

IP-камера F-IP-3462PCHSZ32/A

ПАСПОРТ ИЗДЕЛИЯ



ComboVu

BrightVu
Technology

DarkViewer

IP-камера F-IP-3462PCHSZ32/A является 4 Мп 32х PTZ-камерой ComboVu.

- Панорамный модуль поддерживает совмещение изображений (угол обзора по горизонтали: 180°)
- Высокое качество изображения с разрешением 6 Мп для панорамного модуля и 4 Мп для PTZ-модуля
- 32 × оптич. зум и 16 × цифровой зум обеспечивают высокую детализацию обширных областей
- Технология SharpSense выполняет классификацию целей «Человек» / «ТС» и захват лиц для обнаружения, захвата и выбора лиц в движении
- Широкий обзор в ночное время суток благодаря ИК-подсветке дальностью до 200 м для PTZ-модуля и подсветке белым светом дальностью до 30 м для панорамного модуля
- Стробоскоп и звуковая сигнализация для «отпугивания» нарушителей
- Интеллектуальная привязка между панорамным модулем и PTZ-модулем
- Встроенный слот для microSD / SDHC / SDXC: есть, до 512 ГБ
- Встроенный микрофон: нет

▪ Спецификации

Камера	
Матрица	[Панорамный модуль] 1/2.5" Progressive Scan CMOS [PTZ-модуль] 1/2.8" Progressive Scan CMOS
Скорость электронного затвора	От 1/1 до 1/30 000 с
Чувствительность	[PTZ-модуль] цвет: 0.005 лк @ (F1.5, AGC вкл.), ч/б: 0.001 лк @ (F1.5, AGC вкл.), 0 лк с ИК-подсветкой [Панорамный модуль] цвет: 0.0005 лк @ (F1.0, AGC вкл.), 0 лк с подсветкой
Медленный затвор	Есть
Режим «День / ночь»	ИК-фильтр
NLC	Есть
3D DNR	Есть
Баланс белого	Автоматич. / ATW / Лампа накаливания / Лампа дневного света / В помещении / На улице / Ручн. / Блокировка ББ
Зум	32x оптич. зум; 16x цифровой зум
Максимальное разрешение	[Панорамный модуль] 3632 × 1632 [PTZ-модуль] 2560 × 1440
Объектив	
Угол обзора	[Панорамный модуль] угол обзора по горизонтали: 180 ± 10°; по вертикали: 80 ± 5° [PTZ-модуль] угол обзора по горизонтали: от 60.2 до 2.3°
Фокусировка	Автоматич., полуавтоматич., ручн.
Скорость зумирования	[Панорамный модуль] нет [PTZ-модуль] приблиз. 5.6 с
Фокусное расстояние	[Панорамный модуль] 2.8 мм [PTZ-модуль] от 5.9 до 188.8 мм
Апертура	[Панорамный модуль] F1.0 [PTZ-модуль] макс. F1.5
Подсветка	
Дальность подсветки белым светом	Панорамный модуль: 30 м
Дальность подсветки	Дальность ИК-подсветки до 200 м
PTZ	
Поворот	360°
Наклон	От -15 до 90°
Скорость поворота	Скорость поворота: настраиваемая от 0.1 до 160 °/с, скорость предустановки: 240 °/с
Скорость наклона	Скорость наклона: настраиваемая, от 0.1 до 120 °/с; по предустановке: 200 °/с
Пропорциональное панорамирование	Есть
Предустановки	300
Патрулирование	8 патрулей, до 32 предустановок в каждом
Шаблоны	4 шаблона
Память позиции при выключении	Есть

PTZ	
Действия при простое	Предустановка / шаблоны / патрулирование / автоматическое сканирование / вертикальное сканирование / случайное сканирование / сканирование кадра / панорамное сканирование
3D позиционирование	Есть
Отображение PTZ-позиции	Есть
Стоп-кадр при переходе на предустановку	Есть
Задачи по расписанию	Предустановка, шаблоны, патрулирование, автоматическое сканирование, вертикальное сканирование, случайное сканирование, сканирование кадра, панорамное сканирование, перезагрузка, инициализация
Видео	
Тип потока	Основной поток, дополнительный поток, третий поток
Основной поток	[PTZ-модуль] 50 Гц: 25 к/с (2560 × 1440, 1920 × 1080, 1280 × 960, 1280 × 720), 60 Гц: 30 к/с (2560 × 1440, 1920 × 1080, 1280 × 960, 1280 × 720) [Панорамный модуль] 50 Гц: 25 к/с (3632 × 1632, 3680 × 1656), 60 Гц: 30 к/с (3632 × 1632, 3680 × 1656)
Дополнительный поток	[PTZ-модуль] 50 Гц: 25 к/с (704 × 576, 640 × 480, 352 × 288), 60 Гц: 30 к/с (704 × 480, 640 × 480, 352 × 240) [Панорамный модуль] 50 Гц: 25 к/с (1200 × 536, 960 × 432), 60 Гц: 30 к/с (1200 × 536, 960 × 432)
Третий поток	[PTZ-модуль] 50 Гц: 25 к/с (1920 × 1080, 1280 × 960, 1280 × 720, 704 × 576, 640 × 480, 352 × 288), 60 Гц: 30 к/с (1920 × 1080, 1280 × 960, 1280 × 720, 704 × 480, 640 × 480, 352 × 240) [Панорамный модуль] нет
Видеосжатие	Основной поток: H.265+ / H.265 / H.264+ / H.264, Дополнительный поток: H.265 / H.264 / MJPEG, Третий поток: H.265 / H.264 / MJPEG
Битрейт видео	От 32 Кбит/с до 16384 Мбит/с
Профиль H.264	Baseline Profile / Main Profile / High Profile
Профиль H.265	Main Profile
SVC	Есть
Область интереса (ROI)	фиксированная область
Аудио	
Аудиосжатие	G.711, G.722.1, G.726, MP2L2, PCM, AAC-LC, MP3
Битрейт аудио	От 32 до 192 Кбит/с (MP2L2), от 16 до 64 Кбит/с (AAC-LC), от 8 до 320 Кбит/с (MP3)
Частота дискретизации	MP2L2: 16 кГц, 32 кГц, 48 кГц AAC-LC: 16 кГц, 32 кГц, 48 кГц PCM: 8 кГц, 16 кГц, 32 кГц, 48 кГц MP3: 8 кГц, 16 кГц, 32 кГц, 48 кГц
Фильтрация шумов окружающей среды	Есть
Интеллектуальные функции	
Интеллектуальная запись	ANR, Dual-VCA

Сеть	
Протоколы	TCP / IP, ICMP, HTTP, HTTPS, FTP, DHCP, DNS, DDNS, RTP, RTSP, RTCP, PPPoE, NTP, UPnP, SMTP, SNMP, IGMP, 802.1X, QoS, Ipv4 / Ipv6, UDP, Bonjour, WebSocket, WebSockets, SRTP
Сетевое хранение	NAS (NFS, SMB / CIFS), ANR
ONVIF	ONVIF (Profile S, Profile G, Profile T)
Одновременный просмотр в режиме реального времени	20
Пользователь / хост	32
Безопасность	Защита паролем, шифрование HTTPS, аутентификация 802.1X (EAP-TLS, EAP-LEAP, EAP-MD5), аутентификация хоста (MAC-адрес), фильтрация IP-адресов
Веб-интерфейс	IE 11+, Chrome 57+, Firefox 52+, Safari 12+, Edge79.0.309.65+
Изображение	
Широкий динамический диапазон (WDR)	[Панорамный модуль] цифровой WDR [PTZ-модуль] 120 дБ
Переключение режима «День / ночь»	День / Ночь / Автоматич. / По расписанию
Улучшение изображения	BLC, HLC, 3D DNR
Антитуман	Есть
Стабилизация изображения	Есть
Экспозиция области	Есть
Фокус на области	Есть
Настройки изображения	насыщенность, яркость, контрастность, резкость
Переключение параметров изображения	Есть
Маскирование области	24 настраиваемые многоугольные маски области, настраиваемые цвета и расположение масок области
SNR	> 52 дБ
Интерфейсы	
Интерфейс Ethernet	1 RJ45 auto 10 / 100M порт Ethernet
Локальное хранение	Встроенный слот для карты памяти, поддержка micro SD / micro SDHC / micro SDXC, до 512 ГБ
Тревога	2 входа, 1 выход
Аудио	1 вход (линейный), макс. входн. амплитуда: от 2 до 2.4 В[р-р]; входное сопротивление: 1 кОм ± 10 %, 1 выход (линейный), выходное сопротивление: 600 Ом
Сброс настроек	Есть
Событие	
Основные события	Обнаружение движения, детектор саботажа, тревожный вход и выход, исключения (разрыв сети, конфликт IP-адресов, несанкционированный вход, переполнение накопителя, ошибка накопителя, аварийная перезагрузка)
Интеллектуальные события	Обнаружение пересечения линии, обнаружение вторжения, обнаружение входа в область, обнаружение выхода из области, детекция звуковых событий

Событие	
Привязка	Загрузка на FTP / NAS / карту памяти, уведомление центра мониторинга, отправка email, запуск тревожного выхода, запись по тревоге и действия PTZ (предустановка, патрулирование, шаблоны), звуковое предупреждение, подсветка белым светом
Интеллектуальная привязка	Панорамирование, переключение функции слежения, поочередное слежение за целями
Интеллектуальное слежение	Слежение вручную, автоматическое слежение
Функции, основанные на алгоритме глубокого обучения	
Захват лиц	Поддержка детекции до 5 лиц одновременно. Поддержка детекции, захвата, оценки, отбора лиц в движении и вывода наиболее качественного изображения лица
Основное	
Питание	АС 24 В / DC 36 В, макс. 60 Вт, Hi-PoE
Адаптер питания	Включен в комплект, DC 36 В / 2.5 А 90 Вт
Материалы	ADC12, пластик, ПК + 10 % стекловолокно
Основные функции	Зеркалирование, водяные знаки, защита паролем, фильтрация IP-адресов
Рабочие условия	От -40 до +65 °С, влажность 90 % или меньше (без конденсата)
Защита от запотевания	Есть
Размеры	∅ 222.3 × 387.2 мм (∅ 8.75 × 15.2")
Масса	Приблиз. 6 кг
Язык	Русский, английский
Защита	IP66

▪ DORI

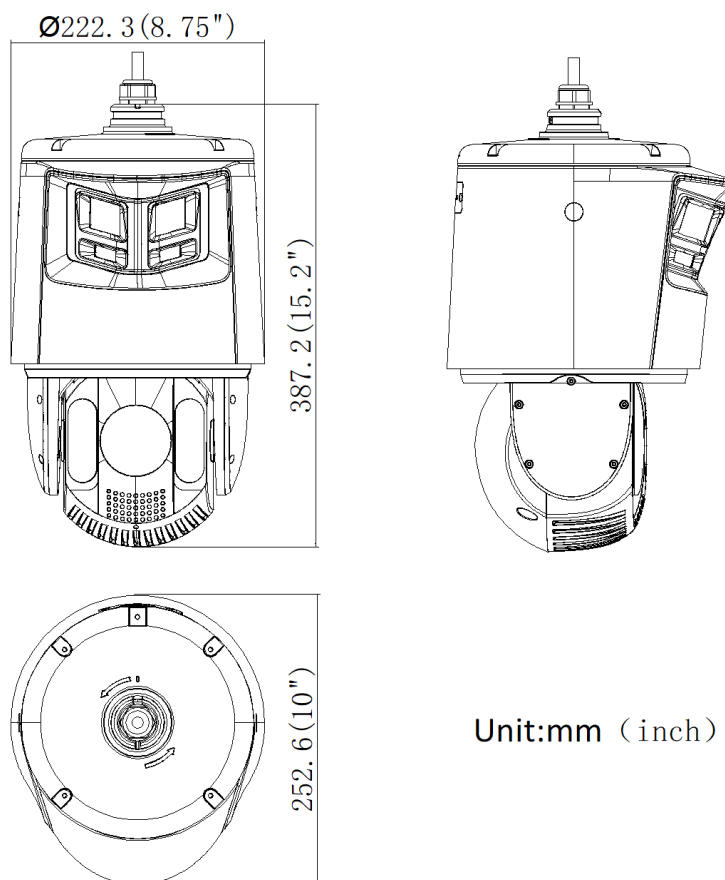
Расстояние DORI (обнаружение, наблюдение, распознавание, идентификация) дает общее представление о способности камеры различать людей или объекты в пределах ее угла обзора. Расчет показателей DORI выполнен на основе спецификаций матрицы и критериев, определенных в EN 62676-4: 2015.

DORI	Детекция	Наблюдение	Распознавание	Идентификация
Описание	25 пикс/м	63 пикс/м	125 пикс/м	250 пикс/м
Расстояние (Tele)	3060.0 м	1214.3 м	612 м	306.0 м

▪ Доступные модели

F-IP-3462PCHSZ32/A

▪ Размеры (ед. изм.: мм (дюймы))



▪ Аксессуары

▪ Опционально

F-AY10012	F-AY10080	F-AY10015	F-AY10010	F-AY10011
F-AY10105				

Правила эксплуатации

1. Устройство должно эксплуатироваться в условиях, обеспечивающих возможность работы системы охлаждения. Во избежание перегрева и выхода прибора из строя не допускается размещение рядом с источниками теплового излучения, использование в замкнутых пространствах (ящик, глухой шкаф и т. п.). Рабочий диапазон температур: от минус 40 до плюс 65 °С.
2. Все подключения должны осуществляться при отключенном электропитании.
3. Запрещена подача на входы устройства сигналов, не предусмотренных назначением этих входов, это может привести к выходу устройства из строя.
4. Не допускается воздействие на устройство температуры свыше плюс 65 °С, источников электромагнитных излучений, активных химических соединений, электрического тока, а также дыма, пара и других факторов, способствующих порче устройства. Не допускается воздействие прямых солнечных лучей непосредственно на матрицу видеокамеры.
5. Конфигурирование устройства лицом, не имеющим соответствующей компетенции, может привести к некорректной работе, сбоям в работе, а также к выходу устройства из строя.
6. Не допускаются падения и сильная тряска устройства.
7. Рекомендуется использование источника бесперебойного питания, во избежание воздействия скачков напряжения или нештатного отключения устройства.

Для получения информации об установке и включении устройства, пожалуйста, обратитесь к Краткому руководству пользователя соответствующего устройства.